



SHIFT s.r.o., Mírová 19, 703 00 Ostrava-Vítkovice
Tel.: +420 596 639 361, fax: +420 596 639 363, www.shift.cz

Shift s.r.o.

Systém:	Verze:	Datum
2 drát sběrnice	TV2PLUSCZ	28.4.2009

**Video vstupní systém
s 2 drátovou
instalací bez polarizace**



V2PLUS



Instalační manuál



1. Obsah

1.	Obsah.....	2
2.	Úvodní doporučení.....	3
3.	Vlastnosti systému.....	3
4.	Provoz zařízení.....	3
5.	Popis vstupního panelu.....	4
6.	Instalace vstupního panelu.....	4
6.1.	Umístění zapuštěné krabice.....	4
6.2.	Příprava pro průchod kabeláže.....	5
6.3.	Umístění instalačního boxu.....	5
6.4.	Kompletace a montáž modulů.....	6
6.5.	Instalace zvukového modulu EL53x.....	6
6.6.	Instalace mikroprocesorového modulu EL500/V2PLUS a modulu tlačítek EL516.....	7
6.7.	Přípevnění panelu k instalační krabici.....	7
6.8.	Umístění štítků se jmény.....	8
6.9.	Propojení tlačítek.....	8
6.10.	Zapojení tlačítek.....	8
6.11.	Limit tlačítek.....	9
6.12.	Digitální kód tlačítek.....	9
6.13.	Popis konfiguračního DIP přepínače modulu EL500/V2PLUS.....	10
6.14.	Popis indikace stavů LED.....	11
6.15.	Zapojení osvětlení.....	11
6.16.	Konečná nastavení.....	11
6.17.	Uzavření vstupního panelu.....	12
7.	Instalace napájecího zdroje.....	12
8.	Instalace elektrického zámku.....	12
9.	Popis monitoru.....	13
9.1.	Popis monitoru Platea V2Plus.....	13
9.2.	Funkční tlačítka.....	13
9.3.	Zakončení linky.....	14
9.4.	Popis identifikačního štítku.....	14
10.	Popis konektoru.....	15
10.1.	Popis konektoru monitoru RCPL-V2Plus.....	15
11.	Instalace monitoru.....	16
11.1.	Přípevnění konektoru monitoru na zeď.....	16
11.2.	Kompletace monitoru.....	16
12.	Programování monitorů.....	16
13.	Popis telefonu.....	18
13.1.	Popis telefonu T-7822VD.....	18
13.2.	Funkční tlačítka.....	18
13.3.	Popis svorek telefonu.....	18
14.	Instalace telefonu.....	19
15.	Programování telefonu.....	19
16.	Volitelná zapojení.....	20
16.1.	Externí aktivace el. zámku.....	20
16.2.	Zapojení tlačítka zvonku od dveří bytu.....	20
16.3.	Připojení monitoru, telefonu a přídavného zvonění.....	21
	Přídavný monitor.....	21
	Přídavný telefon.....	21
	Přídavné vyzvánění.....	21
16.4.	Přídavné tlačítko monitoru Platea/V2Plus.....	21
16.5.	Přídavné tlačítko telefonu T-7822VD.....	22
17.	Instalační schémata.....	23
17.1.	Kaskádovitá instalace pro video vstupní systém bez použití rozbočovačů.....	23
17.2.	Video vstupní systém s použitím 1 kanálového rozbočovače – distributoru.....	24
17.3.	Video vstupní systém s použitím 4 kanálového rozbočovače – distributoru.....	25
17.4.	Video vstupní systém s použitím 4 kanálového rozbočovače, el. zámek na ss napětí.....	26
17.5.	Kaskádovitá instalace pro videovstupní systém s 4 kanálovým distributorem.....	27
18.	Nejčastější závady.....	28



SHIFT s.r.o., Mírová 19, 703 00 Ostrava-Vítkovice
Tel.: +420 596 639 361, fax: +420 596 639 363, www.shift.cz

Shift s.r.o.

Systém:	Verze:	Datum
2 drát sběrnice	TV2PLUSCZ	28.4.2009

2. Úvodní doporučení

- Neutahujte nadměrně šrouby napájecího zdroje
- Při instalaci nebo úpravě zařízení vždy odpojte zdroj napájení
- Před připojením napájecího zdroje zkontrolujte propojení mezi dveřním panelem, monitory, telefony a napáječem. Vždy postupujte dle instrukcí v tomto manuálu.
- Před instalací systému doporučujeme přečíst instalační manuál, pro vyvarování se nejčastějších chyb a poruch v instalaci.

3. Vlastnosti systému

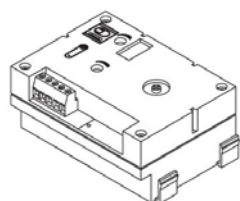
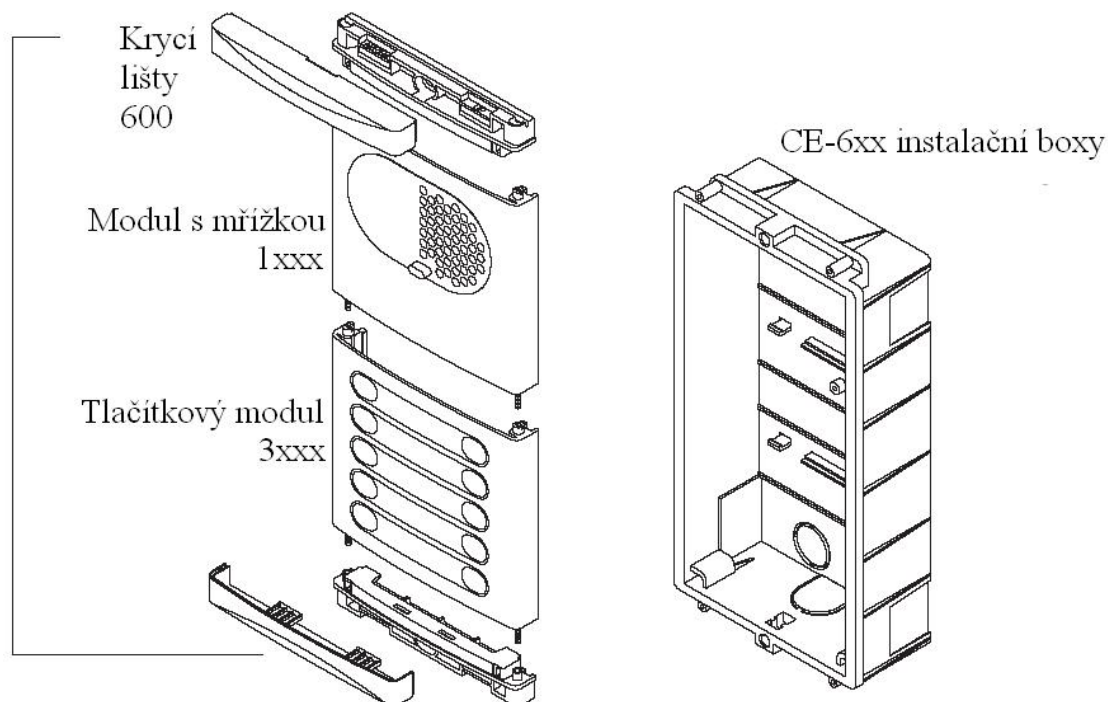
- Video vstupní systém s jednoduchou instalací (2 drátový sběrnice systém, bez nutnosti dodržení polaritě vodičů)
- Možnost jednoho vstupního tabla
- Možnost až 32 monitorů nebo telefonů v instalaci
- Až 16 monitorů nebo telefonů a bytů v kaskádovité instalaci (bez použití distributorů)
- Až 3 jednotky v bytě (monitory, telefony nebo přídavné zvonění)
- Akustické potvrzení signálů
- Maximální vzdálenost od tabla k nejbližšímu monitoru (telefonu) 100 m
- Maximální vzdálenost mezi distributorem a monitorem (telefonem) 15 m
- Maximální délka sběrnice vedení je 400 m
- Čas pro aktivaci el. zámku je 3 sekundy
- Možnost připojení zámku na stejnosměrné napětí, střídavé napětí s použitím relé
- Pro napájení podsvětlení a stř. el. zámku použijte napáječ TF-104 (12 Vstř)
- Monitory PLATEA-V2PLUS mají možnosti:
 - utajená audio a video komunikace
 - možnost sledování obrazu z kamery vstupního tabla bez obsazení linky
 - možnost funkce automatického zapnutí kamery
 - možnost aktivace přídavných zařízení vestavěným tlačítkem na monitoru (bezpotenciálový kontakt 40 mA)
 - ČB nebo barevný monitor (dle typu LCD nebo projekčního typu)
 - třípolozicový regulátor hlasitosti vyzvánění
 - ovládání jasu obrazu a kontrastu
 - rozlišitelné tóny zvonění (od volání ze vstupního panelu nebo zvonění ze zvonku od dveří bytu)
 - vstup pro zvonek od zvonění od dveří bytu (na poschodí)
- Telefony T7722VD SE mají možnosti:
 - utajená audio komunikace
 - možnost aktivace přídavných zařízení vestavěným tlačítkem na monitoru (bezpotenciálový kontakt 40 mA)
 - řípozciový regulátor hlasitosti vyzvánění
 - rozlišitelné tóny zvonění (od volání ze vstupního panelu nebo zvonění ze zvonku od dveří bytu)
 - vstup pro zvonek od zvonění od dveří bytu (na poschodí)

4. Provoz zařízení

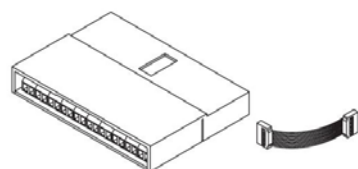
- Pro uskutečnění hovoru musí návštěvník stisknout tlačítko na dveřním panelu: Akustický signál bude potvrzením úspěšného volání. V tento okamžik začíná domácí videotelefon (telefon) zvonit a přijímá hovor.
- Volání na monitor trvá 45 sekund. Aniž by to návštěvník rozpoznal, obraz z kamery vstupního tabla je vidět na nadřazeném monitoru během zvonění, na podřazeném monitoru je rovněž obraz vidět, avšak po stisku tlačítka ⊕
- Pro uskutečnění komunikace zvedněte sluchátko monitoru nebo telefonu
- Komunikace bude trvat jednu a půl minuty, poté bude uvolněna linka pro další možné volání
- Pro otevření dveří stiskněte tlačítko el. zámku, el. zámeček bude aktivován po dobu 3 sekund
- Popis funkčních tlačítek je popsán na stranách 13 a 18.

Systém:	Verze:	Datum
2 drát sběrnice	TV2PLUSCZ	28.4.2009

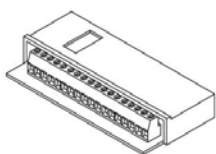
5. Popis vstupního panelu



Zvukový modul pro audio a video systémy EL530 nebo EL531



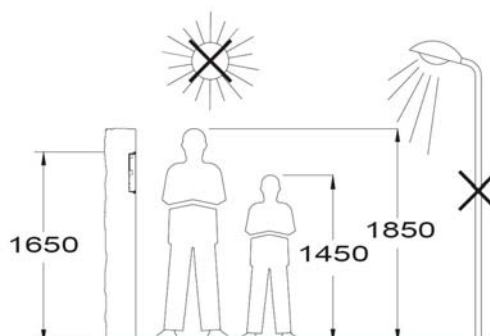
Mikroprocesorový modul pro audio nebo video systémy EL500/V2PLUS



Elektronický modul pro tlačítka EL516, pro systémy s více než osmi tlačítky

6. Instalace vstupního panelu

6.1. Umístění zapuštěné krabice



Systém:	Verze:	Datum
2 drát sběrnice	TV2PLUSCZ	28.4.2009

Instalujte ke vstupu tak, aby byla horní část vstupního panelu ve výšce 1,65 m.
Rozměry otvoru jsou 125 (š) x 140 (v) x 57 (h) mm.

Rozměry instalačních boxů:

CE610 (pro 1 modul): 125 x 140 x 56 mm (š x v x h)

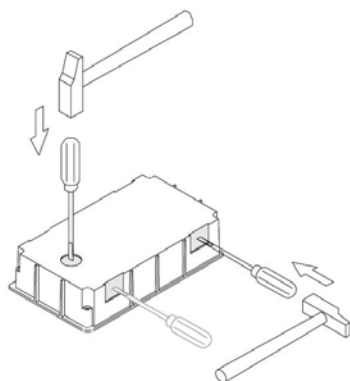
CE615 (pro kompaktní modul): 125 x 220 x 56 mm (š x v x h)

CE620 (pro 2 moduly): 125 x 257 x 56 mm (š x v x h)

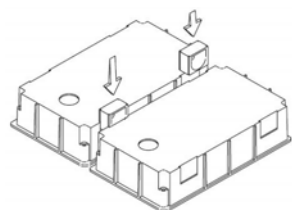
CE630 (pro 3 moduly): 125 x 374 x 56 mm (š x v x h)

Dveřní vstupní panel byl navržen tak, aby odolal několika okolním podmínkám. Nicméně je lépe dodržet několik preventivních opatření pro zaručení co nejdelší životnosti zařízení (venkovní stříška, kryté umístění...). Pro zajištění maximální kvality obrazu se vyhněte nadměrnému osvětlení v pozadí (například slunce, lampy atd.).

6.2. Příprava pro průchod kabeláže

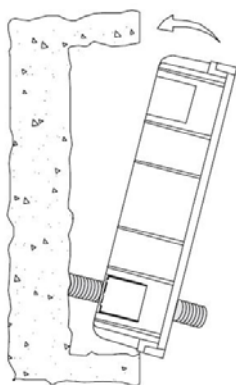


Odlomte záslepky pro možnost průchodu kabelů ze zadu instalačního boxu.



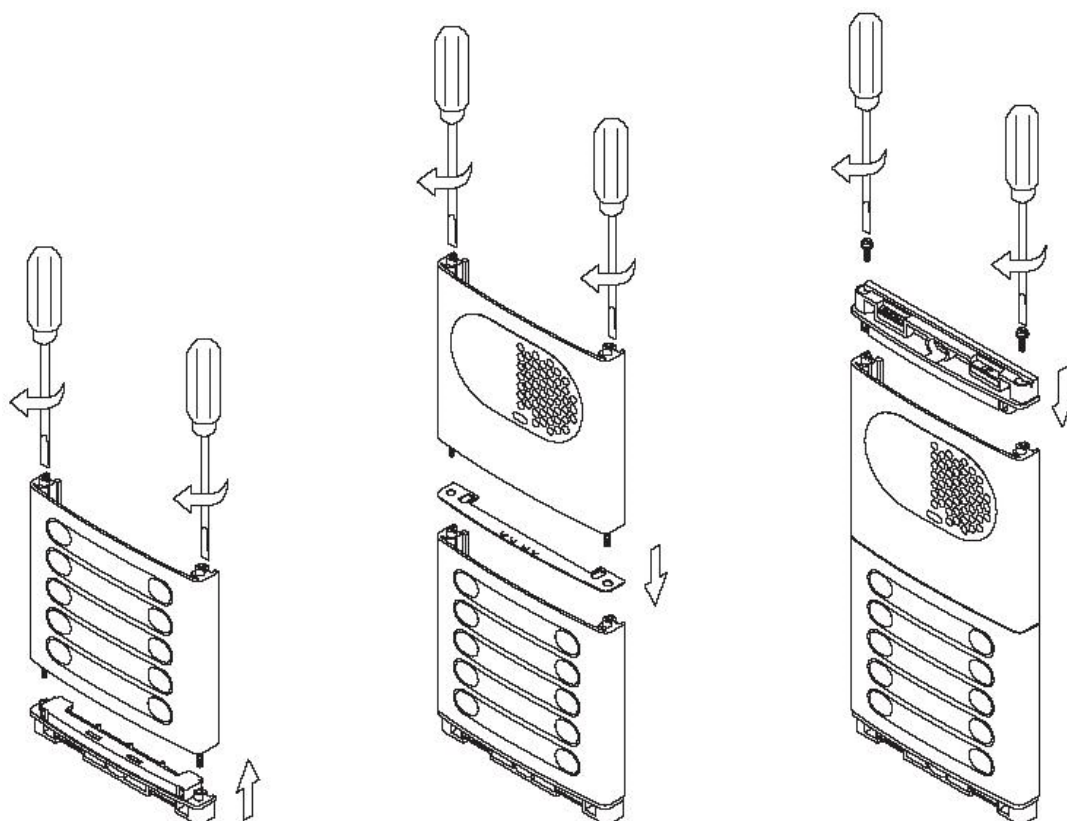
V případě instalace více boxů vedle sebe odlomte rovněž záslepky pro průchod kabelů z boku instalačního boxu a nasadte kabelový tunel UC (dimenzuje přesnou vzdálenost krabic od sebe a umožňuje kabelový průchod mezi boxy)

6.3. Umístění instalačního boxu



- Vytvořte otvor ve zdi pro protažení kabelového vedení.
- Protáhněte kabelové vedení přes zadní část krytu, ve kterém jste odejmuli záslepku.
- Upevněte krabici na zeď v požadované pozici.
- Po konečné instalaci teprve odejměte ochrannou nálepku.

6.4. Kompletace a montáž modulů

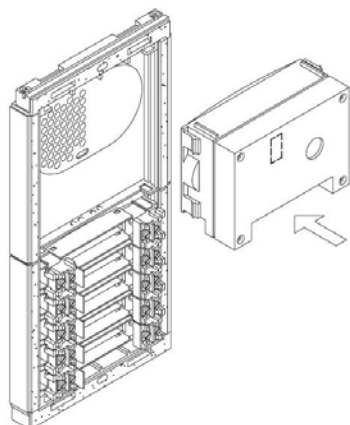


Přiložte spodní lištu k spodnímu modulu a spojte je sešroubováním.

Umístěte distanční podložku mezi spodní a další moduly. Moduly sešroubujte k sobě. Takto postupujte i při kompletaci dalšího třetího modulu (maximální počet modulů umístěných vertikálně je 3).

Přiložte horní lištu k hornímu modulu a sešroubujte dodanými šroubky.

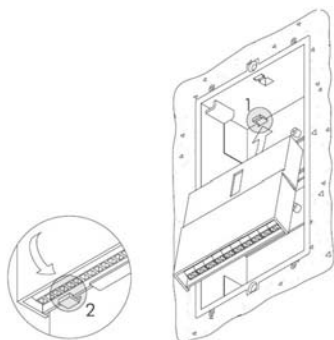
6.5. Instalace zvukového modulu EL53x



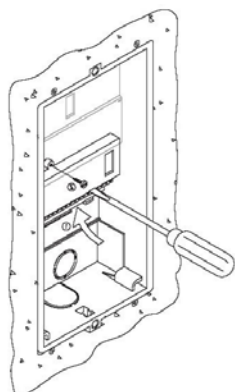
Vložte zvukový modul do modulu s mřížkou. Pro správné umístění zarovnejte tlačítko pro aktivaci osvětlení a mikrofonní otvor s příslušnými otvory v modulu s mřížkou.

Systém:	Verze:	Datum
2 drát sběrnice	TV2PLUSCZ	28.4.2009

6.6. Instalace mikroprocesorového modulu EL500/V2PLUS a modulu tlačítek EL516

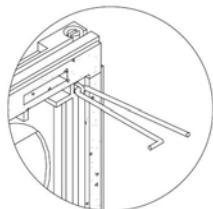


Modul EL500/V2PLUS se upevňuje do instalační boxu v horní části. Vložte modul do horních zářezek (1) spodní část zajistěte mírným tlakem až spodní zářezky zacvaknou.

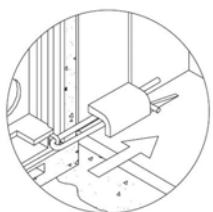


Pro instalaci modulu tlačítek EL516 jej přišroubujte za horní úchyt k instalační krabici do připravené plastové přichytky. V případě více elektronických modulů pro tlačítka je umístěte do dalších instalačních boxů. Moduly pro tlačítka EL516 je nutno použít pro panel s více než 8 tlačítky. Každý modul umožňuje připojení 15 tlačítek.

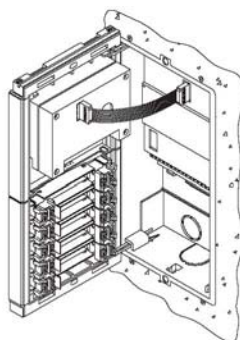
6.7. Připevnění panelu k instalační krabici



Zvolte si směr otevírání panelu umístěním kovových závěsu buď na levou nebo pravou stranu instalačního boxu. Dle obrázku protáhněte kovový závěs okem na panelu.

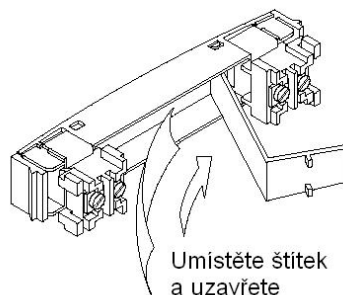
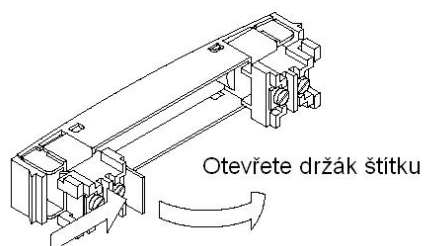


Vložte jej do otvoru v instalační krabici tak, aby došlo k zacvaknutí a zajištění závěsu.

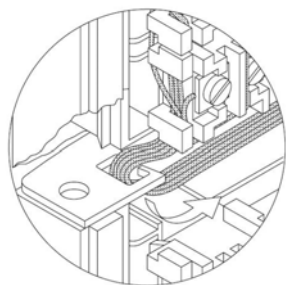


Poté propojte zvukový modul s mikroprocesorovým modulem

6.8. Umístění štítků se jmény

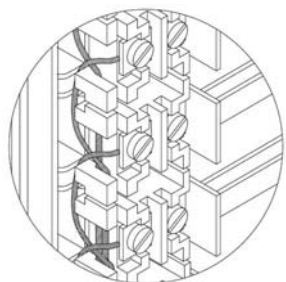


6.9. Propojení tlačítek

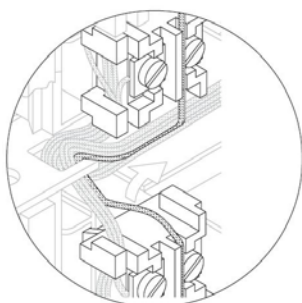


0,25 mm².

Pro kvalitní provedení protáhněte kabeláž otvorem v nejbližším modulu. Doporučujeme použít vodiče s průřezem min.



Vodiče od tlačítek instalujte dle nákresu, musí být zapojeny do mikroprocesorového modulu nebo do modulu pro tlačítka.



DŮLEŽITÉ: Propojte společnou svorku všech tlačítek všech modulů. Tlačítka v modulu jsou propojeny z výroby. Tento společný vodič musí být připojen na svorku CP v mikroprocesorovém modulu a na příslušnou svorku CP v modulu pro tlačítka.

6.10. Zapojení tlačítek

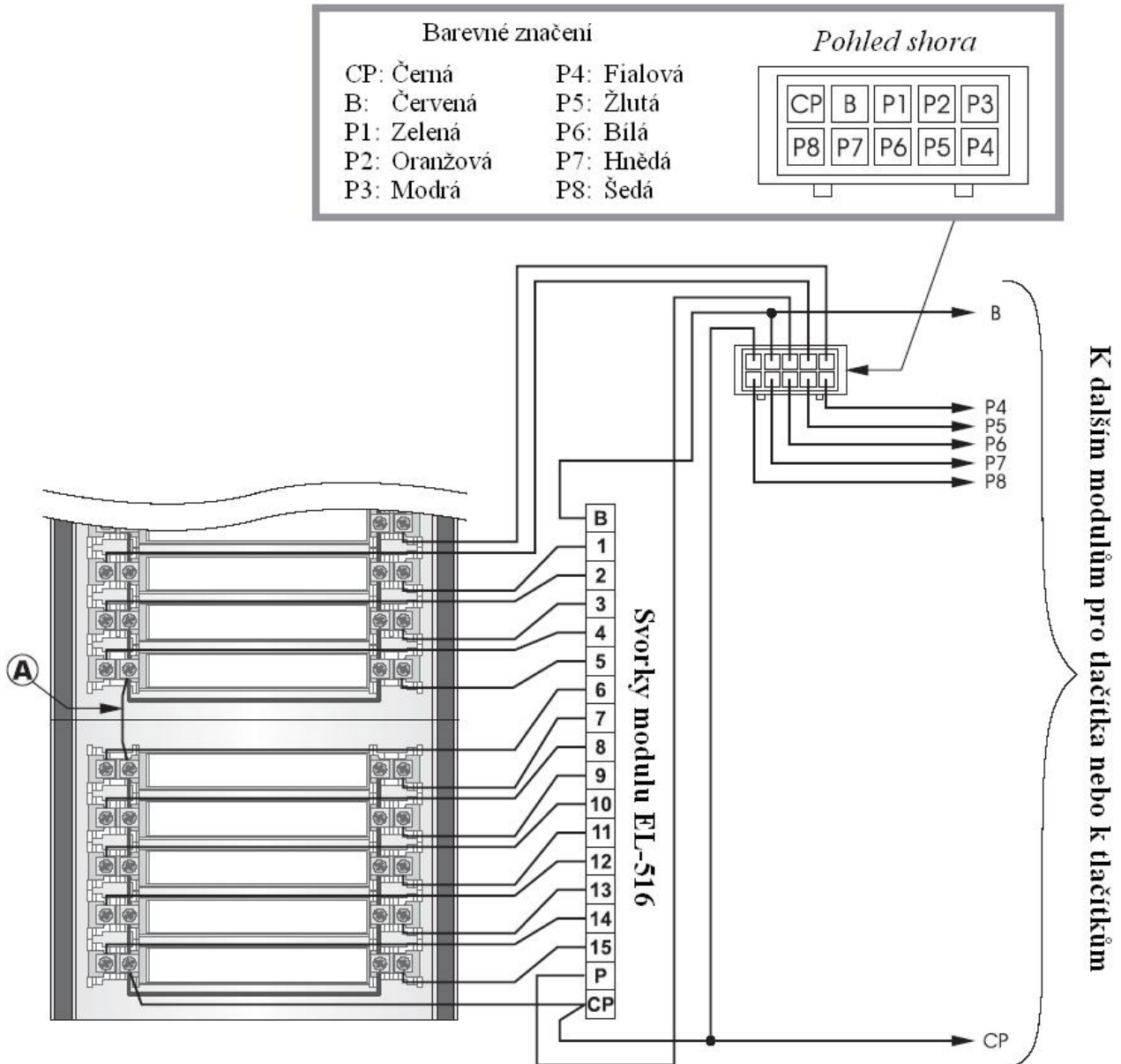


Připojte propojovací kabel tlačítek ke konektoru CN6 v mikroprocesorovém modulu EL500/V2PLUS, tento kabel má 10 vodičů (P1 až P8, B a CP) pro zapojení tlačítek nebo el. modulů pro tlačítka.

Svorka CP musí být zapojena na společnou svorku tlačítek a na CP svorku el. modulu pro tlačítka. Svorku B připojte na svorky B v el. modulech pro tlačítka.

Propojte společné svorky tlačítek všech modulů dle nákresu (A).

Propojte vstupy (P1...P8) se svorkami tlačítek a / nebo se svokou P el. modulů tlačítek.



6.11. Limit tlačítek

Počet tlačítek, které mohou být zapojeny je maximálně 32. Budou připojeny pomocí el. modulů pro tlačítka podle následující tabulky:

Bez modulu EL516:	8
S 1 modulem EL516:	$7 + 15 = 22$
Se 2 moduly EL516:	$6 + 15 + 15 = 36$ (maximálně 32)

6.12. Digitální kód tlačítek

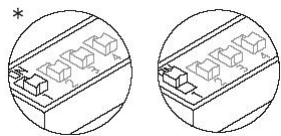
Kódy ve stínovaném sloupci souhlasí s tlačítky připojenými přímo k příslušné svorce CN6 v mikroprocesorovém modulu EL500/V2PLUS, nebo se svorkou 1 příslušného modulu EL516.

		Svorky modulu EL516														
		1	2	3	4	5	6	7	8	9	10	11	12	13	14	15
Svorky modulu EL500/V2PLUS	P1	1	2	3	4	5	6	7	8	9	10	11	12	13	14	15
	P2	16	17	18	19	20	21	22	23	24	25	26	27	28	29	30
	P3	31	32	33	34	35	36	37	38	39	40	41	42	43	44	45
	P4	46	47	48	49	50	51	52	53	54	55	56	57	58	59	60
	P5	61	62	63	64	65	66	67	68	69	70	71	72	73	74	75
	P6	76	77	78	79	80	81	82	83	84	85	86	87	88	89	90
	P7	91	92	93	94	95	96	97	98	99	100	101	102	103	104	105
	P8	106	107	108	109	110	111	112	113	114	115	116	117	118	119	120

Upozornění: Maximální počet el. modulů pro tlačítka je 2, což umožňuje připojit až 32 tlačítek (bytů) s použitím distributorů nebo 16 tlačítek pro kaskádovité zapojení bez distributorů.

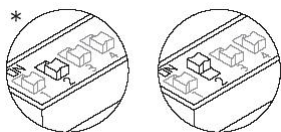
6.13. Popis konfiguračního DIP přepínače modulu EL500/V2PLUS

Konfigurační DIP přepínač SW1 je umístěn na pravé straně modulu. Je přístupný po otevření krytu svorkovnice.

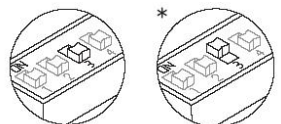


OFF.

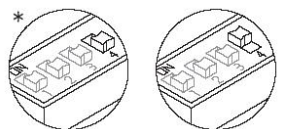
Nastavte DIP 1 na OFF pro nastavení vstupního panelu jako nadřazený. Tento DIP přepínač musí být vždy nastaven na



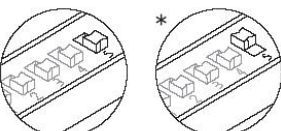
Nastavte DIP 2 na ON pro naprogramování monitorů nebo telefonů. Jakmile je programování ukončeno, vraťte přepínač na pozici OFF. Postup pro programování je popsán na v ods. č. 15 a 19 v tomto instalačním návodu.



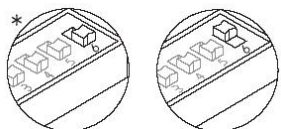
DIP 3 umožňuje aktivaci funkce automatického zapnutí (audio a video komunikace bez předchozího volání). Pro toto nastavení přepněte na pozici ON.



Nastavením DIP 4 určíte, zda je vstupní panel vybaven kamerou či ne. Jestliže vstupní panel nemá kameru, nastavte tento přepínač na ON.



Nastavte DIP 5 na ON pro potvrzovací tóny s vysokou úrovní hlasitosti, nebo na OFF pro nízkou úroveň hlasitosti potvrzovacích tónů.

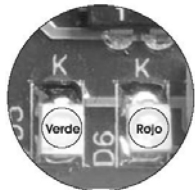


Nastavte DIP 6 na ON pro instalaci s distributory, nebo na OFF pro instalaci kaskádovitou.

* TOVÁRNÍ HODNOTA

Systém:	Verze:	Datum
2 drát sběrnice	TV2PLUSCZ	28.4.2009

6.14. Popis indikace stavů LED



Indikační kontrolky naleznete na pravé straně modulu, vedle konektoru CN6.

Zelená LED:

Stále svítí: správná funkce

Bliká: vstupní panel je v programovacím módu (DIP 2 je zapnut)

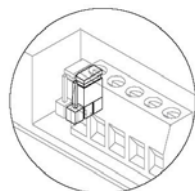
Červená LED

Stále svítí: modul je vadný

Bliká: v instalaci je zkrat mezi vodiči sběrnice nebo vstupní panel není nastaven jako nadřizený

Jestliže je zkrat sběrnice odstraněn do 2 minut, vstupní panel začne automaticky standardně pracovat. Pokud je závada – zkrat delší, je nutné po odstranění zkratu odpojit a znovu připojit napájení.

6.15. Zapojení osvětlení

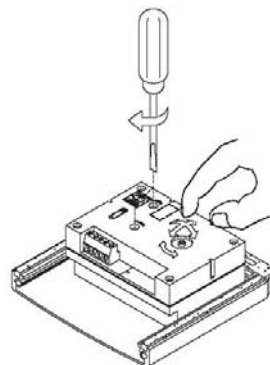


Jakmile jsou umístěny štítky se jmény, propojte osvětlení ostatních modulů a připojte je na svorky L1 a L2 na zvukovém modulu.

Zapojte transformátor TF-104 na svorky ~1 a ~2 zvukového modulu a změňte pozici jumperu JP2.

POZNÁMKA: Neměňte pozici jumperu propojky JP1. JP1 a JP2 jsou umístěny na levé straně modulu, vedle svorkovnice.

6.16. Konečná nastavení

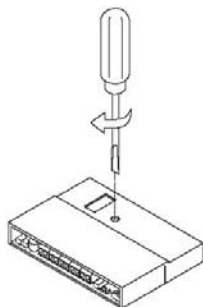


Zvukový modul

Jestliže po spuštění systému zjistíte, že hlasitost zvuku je nevyhovující, proveďte potřebná nastavení dle obrázku.

Kamera je vybavena mechanismem pro všesměrové nastavení záběru, můžete nastavit pohled kamery.

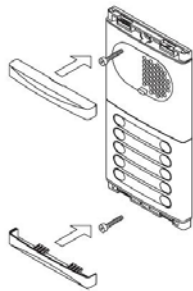
V případě špatných světelných podmínek může být aktivováno externí osvětlení připojením pomocí reléové jednotky R-3, kterou připojte na svorky +H a L2 zvukového modulu. Napájení pro jednotku R-3 nesmí přesáhnout hodnoty 12 Vac a 1,6 A.



Mikroprocesorový modul EL500/V2PLUS

Modul EL500/V2PLUS je vybaven potenciometrem PT1 pro odstranění zpětné vazby v instalaci. Přístup k potenciometru je možný skrz otvor v krytu modulu, není nutné modul rozebírat. Jestliže zpětná vazba přetrvává i přes jakékoliv nastavení, postupujte dle pokynů v odstavci odstranění nejčastějších závad v odst. č. 18 na konci instalačního návodu.

6.17. Uzavření vstupního panelu

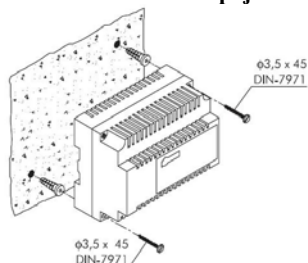


Upevněte vstupní panel pomocí dodaných šroubků a těsnících podložek. Pro dokončení instalace nasuňte spodní a horní plastovou krycí lištu.

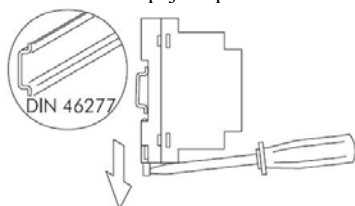
Pro opětovnou demontáž panelu použijte k vysunutí krycích lišt plochý šroubovák.

7. Instalace napájecího zdroje

Detailní zobrazení napájecího zdroje na DIN lištu FA-V2PLUS



Napájecí zdroj musí být instalován v suchém a chráněném místě. Doporučujeme chránit napáječ použitím termomagnetického odpojovače. Pro instalaci napáječe přímo na zeď vyvrtejte dva otvory o průměru 6 mm a vložte hmoždinky. Připevněte zdroj ke zdi šroubky.

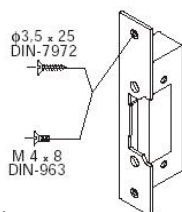


Napájecí zdroj může být instalován na DIN lištu jednoduchým přiložením a zajištěním pojistky. Pro demontáž zdroje z lišty DIN použijte plochý šroubovák pro odjištění pojistky podle obrázku.

Zdroj FA-V2PLUS zabírá 6 pozic DIN.

Nezapomeňte připevnit ochranný kryt jakmile jsou připojeny přívodní vodiče.

8. Instalace elektrického zámku



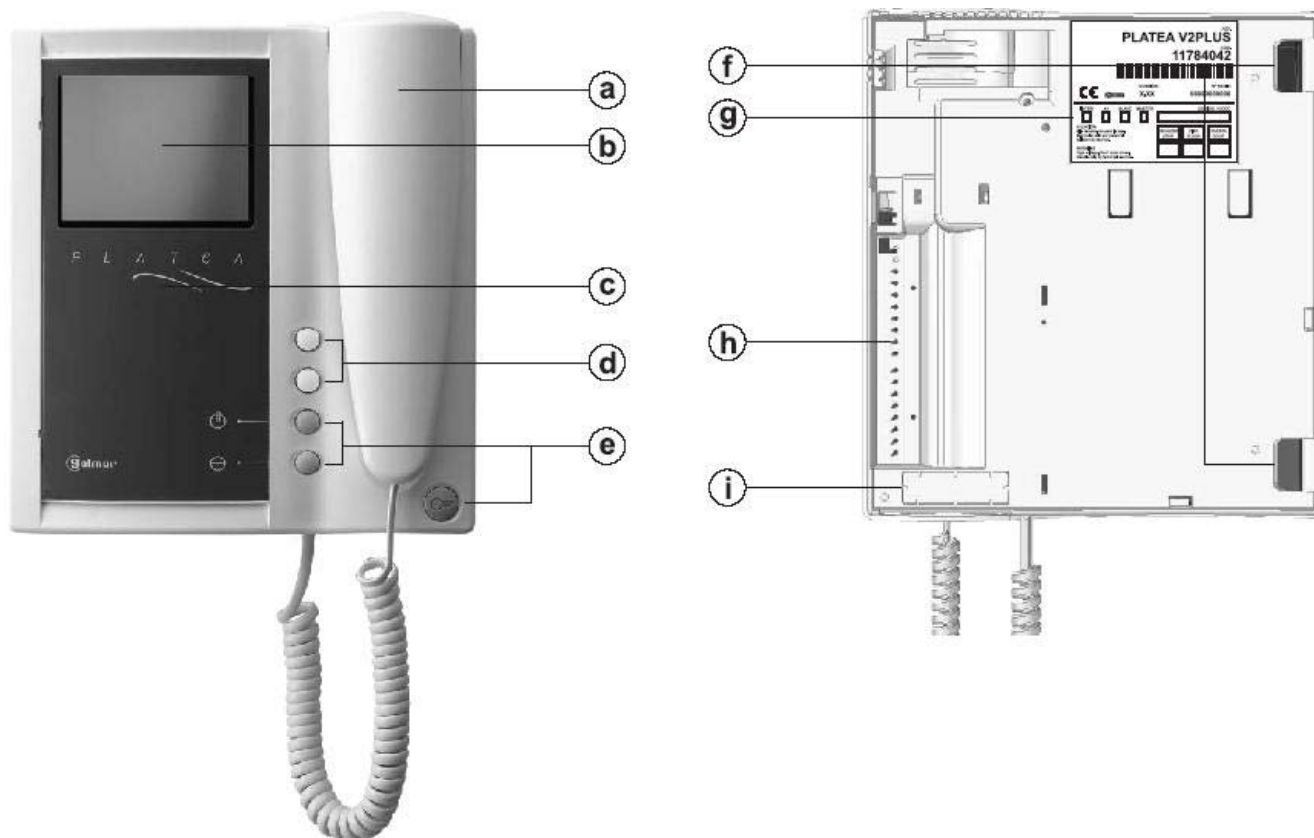
Detail instalace dveřního elektrického zámku

Jestliže má být zámek instalován na kovové dveře, 3,5 mm vrtákem vyvrtejte díry, pokud na dřevěných dveřích, použijte k vyvrtání vrták o průměru 3 mm.

UPOZORNĚNÍ: Zámek musí být na 12 Vstř, a je napájen z přídavného zdroje TF-104 –viz odstavec číslo 17.


9. Popis monitoru


9.1. Popis monitoru Platea V2Plus




- a) Telefonní sluchátko
- b) ČB obrazovka
- c) Přední kryt
- d) Funkční tlačítka
- e) Sluchátková šňůra
- f) Otvory pro závěsy
- g) Identifikační štítek
- h) Piny pro připojení ke konektoru
- i) CN4 konektor
- j) Třípolozicový regulátor hlasitosti zvonění
- k) Konektor pro sluchátkovou šňůru
- l) Ovládání kontrastu
- m) Ovládání jasu

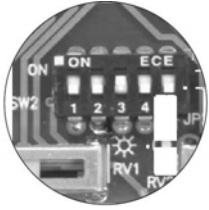
9.2. Funkční tlačítka

 Nezáleží zda je sluchátko zavěšeno nebo vyvěšeno, aktivuje bezpotenciálový kontakt mezi svorkami PA a PB. Musí být vložen jumper JP2. (odst. 16.4 a 16.5)

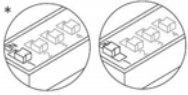
 Jestliže je sluchátko zavěšeno, po stisku tohoto tlačítka může být zobrazen pohled z kamery vstupního panelu. Jestliže je sluchátko vyvěšeno, může být uskutečněna audio a video komunikace se vstupním panelem (v panelu musí být aktivována funkce automatického zapnutí). Tato funkce je nedostupná v průběhu již trvající komunikace.

 Během zvonění nebo během komunikace umožňuje aktivaci elektrického zámku připojeného ke vstupnímu panelu.

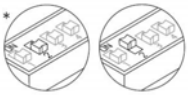
9.3. Zakončení linky



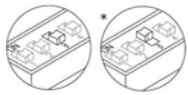
DIP přepínač SW2 je umístěn na zadní části monitoru.



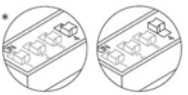
Bez funkce



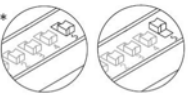
Bez funkce



Nastavte DIP 3 na ON pro nastavení zakončovacího odporu v monitorech, kde vodiče sběrnice končí. Nastavte na OFF pro průběžné monitory.



Bez funkce



Bez funkce

* Tovární nastavení

9.4. Popis identifikačního štítku



Pro jednodušší provádění oprav, výměny nebo přidání dalších monitorů vyplňte identifikační štítek monitoru.

MASTER: nadřízený monitor

SLAVE: podřízený monitor

INTER: bez funkce

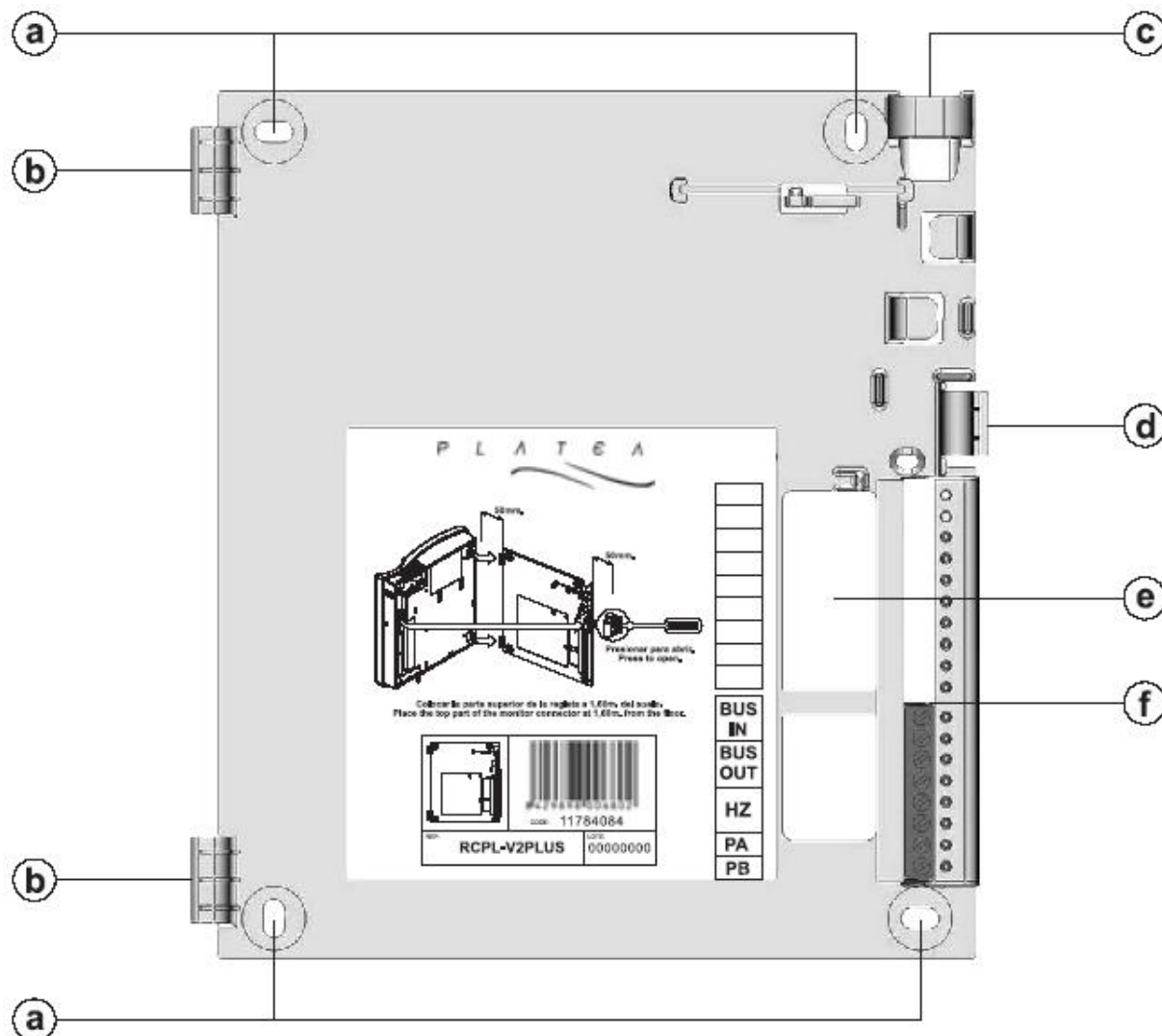
A1: bez funkce

CODE: kód tlačítka (odst. 6.12)

STAIR: bez funkce

10. Popis konektoru

10.1. Popis konektoru monitoru RCPL-V2Plus



- a) Otvory pro připevnění na zeď
- b) Závěsy pro monitor
- c) Vertikální průchod pro kabely
- d) Zajišťovací klip
- e) Centrální průchod pro kabely
- f) Instalační svorky:
 - Bus In: Digitální komunikační sběrnice vstup do monitoru
 - Bus Out: Digitální komunikační sběrnice výstup k dalšímu monitoru (telefonu)
 - HZ: Připojení tlačítka dveřního zvonku
 - PA, PB: Bezpotenciálový kontakt

Svorky Bus In a Bus Out usnadňují kaskádovitě provedenou instalaci monitorů a telefonů. Jestliže první zapojený monitor není v konektoru, další zapojené monitory nebo telefony nebudou napájeny.

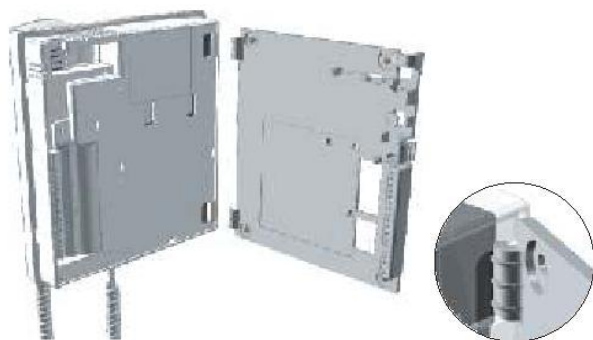
11. Instalace monitoru

11.1. Připevnění konektoru monitoru na zeď



Neinstalujte zařízení poblíž zdrojů tepelného záření, v prašném nebo příliš vlhkém prostředí. Pro montáž monitoru na zeď vyvrtejte čtyři díry o průměru 6 mm a použijte dodané hmoždinky a šroubky. Horní část konektoru musí být instalována ve výšce 1,6 m od země. Minimální vzdálenost mezi modulem konektoru a dalšími objekty musí být nejméně 5 cm.

11.2. Kompletace monitoru

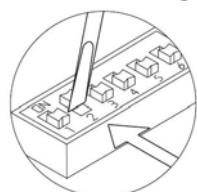


Umístěte monitor do kolmé polohy ke konektoru tak, aby díry v základně monitoru a panty modulu konektoru do sebe dosedly jak je zobrazeno na obrázku. Zavřete teď monitor podobně jako knihu mírným tlakem na pravou část směrem k upevňovacímu pinu až uslyšíte jeho zacvaknutí.



Jestliže potřebujete po instalaci vyjmout monitor, stiskněte upevňovací pin konektoru pomocí plochého šroubováku. Jakmile je monitor uvolněn, otevřete jej jako knihu a oddělte od modulu konektoru. Při vyjímání monitoru dbejte zvýšené pozornosti, aby monitor neupadl.

12. Programování monitorů



Najděte konfigurační DIP přepínač umístěn pod ochranným krytem mikroprocesorového modulu EL500/V2PLUS a nastavte DIP 2 na hodnotu ON (viz odst. 6.13)
Vstupní panel potvrdí vstup do programovacího režimu vydáním akustického tónu.



SHIFT s.r.o., Mírová 19, 703 00 Ostrava-Vítkovice
Tel.: +420 596 639 361, fax: +420 596 639 363, www.shift.cz

Shift s.r.o.

Systém:

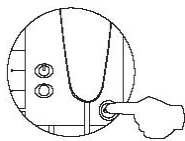
Verze:

Datum

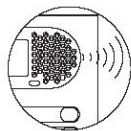
2 drát sběrnice

TV2PLUSCZ

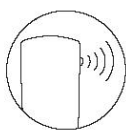
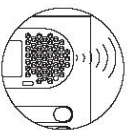
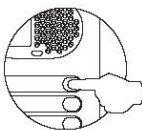
28.4.2009



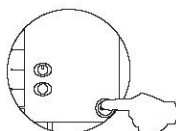
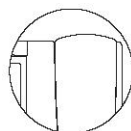
Stiskněte a držte tlačítko el. zámku a současně vyzvedněte sluchátko



Pro informaci, že systém je v programovacím režimu, vstupní panel i monitor potvrdí akustickým tónem a na monitoru bude zobrazen pohled z kamery vstupního tabla. Rovněž bude možno provést audio i video komunikaci. Nyní můžete tlačítko el. zámku uvolnit.



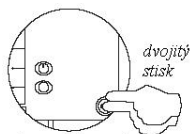
Stiskněte tlačítko na vstupním panelu, které bude volat programovaný monitor. Nyní monitor i vstupní panel potvrdí naprogramování akustickým tónem.



Nadřizový

1. Podřizový

Pro nastavení monitoru jako nadřizový stačí zavěsit sluchátko. Pro nastavení monitoru jako 1. podřizový monitor stiskněte jednou tlačítko el. zámku. Po krátkém akustickém signálu, kterým monitor potvrdí toto nastavení můžete zavěsit. Pokud monitor vydá dlouhý tón, znamená to, že programování nebylo provedeno korektně, opakujte postup.

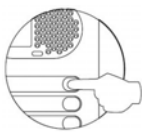


dvojitý stisk

2. podřizový

Pro nastavení monitoru jako 2. podřizový monitor stiskněte tlačítko el. zámku dvakrát. Po krátkém akustickém signálu, kterým monitor potvrdí toto nastavení můžete zavěsit. Pokud monitor vydá dlouhý tón, znamená to, že programování nebylo provedeno korektně, opakujte postup.

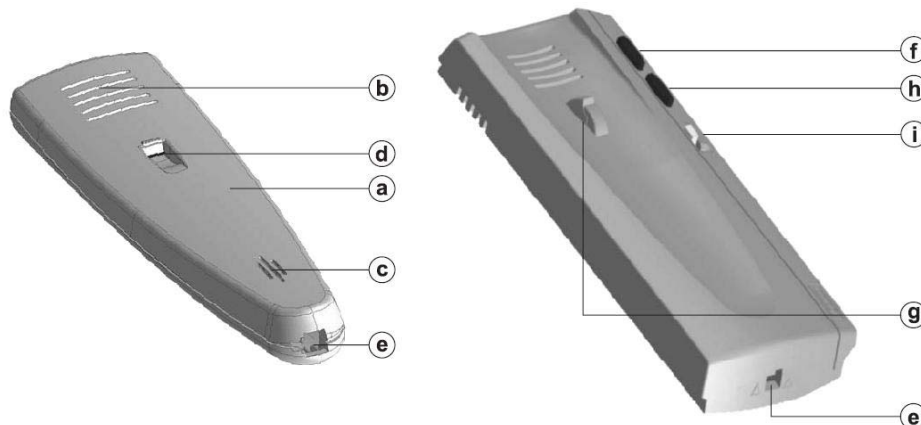
Každý byt musí mít pouze jednu nadřizovou jednotku, ostatní paralelní jednotky musí být nastaveny jako podřizové.



Pro ověření správnosti naprogramování vytvořte standardní hovor. Pro naprogramování dalších monitorů opakujte programovací postup pro všechny monitory. Po ukončení naprogramování všechno monitorů přepněte DIP 2 v mikroprocesorovém modulu zpět na hodnotu OFF. Pokud byste toto neučinili, vstupní panel bude v pravidelném časovém intervalu pípním upozorňovat, že vstupní panel je stále přepnut do programovacího režimu.

13. Popis telefonu

13.1. Popis telefonu T-7822VD



- a) Telefonní sluchátko
- b) Mřížka sluchátka
- c) Mikrofonní otvor
- d) Otvor pro jištění zavěšení
- e) Konektory sluchátkové šňůry
- f) Tlačítko aktivace el. zámku
- g) Vidlicový spínač
- h) Přídavné funkční tlačítko
- i) Ovládání hlasitosti

13.2. Funkční tlačítka



Během vyzvánění a během hovoru je možno tímto tlačítkem otevřít dveře.



Nezáleží zda je sluchátko zavěšeno nebo vyvěšeno, tlačítko umožňuje aktivaci externího zařízení připojeného k bezpotenciálovým svorkám PA a PB (max. proud 40 mA), jumper JP1 musí být vložen v telefonu. (odst. 16.4 a 16.5)

13.3. Popis svorek telefonu

T-7822VD:

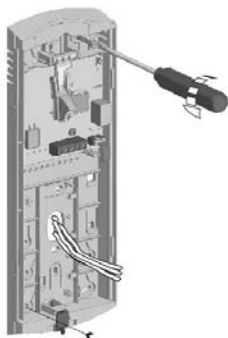
S-	S+	BUS	HZ	HZ	PA	PB	BUS	E.of Line
----	----	-----	----	----	----	----	-----	-----------

- S+, S-: Pro připojení externího vyzvánění S-45
- BUS: Digitální komunikační sběrnice
- HZ: Pro připojení tlačítka dveřního zvonku
- PA, PB: Bezpotenciálové kontakty (odst. č. 16.4 a 16.5)
- BUS: Digitální komunikační sběrnice
- E.of Line: Odpor pro zakončení linky

14. Instalace telefonu



Pro zapojení kabeláže a upevnění telefonu je nutné jej otevřít. Pro rozevření telefonu vložte plochý šroubovák do otvorů a jemně jím otočte dle obrázku.

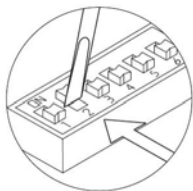


Neinstalujte telefon poblíž zdrojů tepelného záření nebo na místa zvlášť prашná nebo vlhká. Telefon může být upevněn do univerzální krabice nebo přímo na zeď. Pro upevnění na zeď vyvrtejte dvě díry o průměru 6 mm a připevněte šrouby 3,5 x 25 mm.



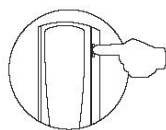
Prostrčte kabely průchodným otvorem i připojte je ke konektoru dle schématu zapojení. Uzavřete telefon dle obrázku, připojte sluchátko se základnou kroucenou šňůrou a zavěste sluchátko.

15. Programování telefonu

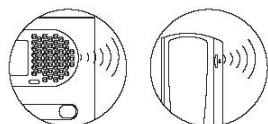


Najděte konfigurační DIP přepínač umístěn pod ochranným krytem mikroprocesorového modulu EL500/V2PLUS a nastavte DIP 2 na hodnotu ON (viz odst. č. 6.13).

Vstupní panel potvrdí vstup do programovacího režimu vydáním akustického tónu.



Stiskněte a držte tlačítko el. zámku a současně vyzvedněte sluchátko



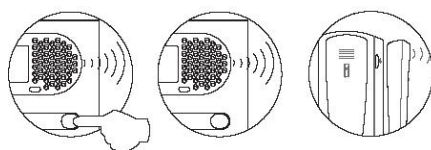
Pro informaci, že systém je v programovacím režimu, vstupní panel i telefon potvrdí akustickým tónem. Rovněž bude možno provést audio komunikaci. Nyní můžete tlačítko el. zámku uvolnit.



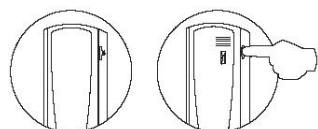
SHIFT s.r.o., Mírová 19, 703 00 Ostrava-Vítkovice
Tel.: +420 596 639 361, fax: +420 596 639 363, www.shift.cz



Systém:	Verze:	Datum
2 drát sběrnice	TV2PLUSCZ	28.4.2009



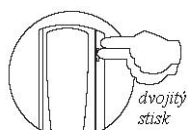
Stiskněte tlačítko na vstupním panelu, které bude volat programovaný telefon. Nyní telefon i vstupní panel potvrdí naprogramování akustickým tónem.



Nadřizový

1. Podřizový

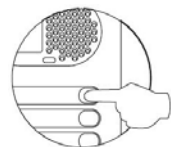
Pro nastavení telefonu jako nadřizový stačí zavěsit sluchátko. Pro nastavení telefonu jako 1. podřizový telefon stiskněte jednu tlačítko el. zámku. Po krátkém akustickém signálu, kterým telefon potvrdí toto nastavení můžete zavěsit. Pokud telefon vydá dlouhý tón, znamená to, že programování nebylo provedeno korektně, opakujte postup.



2. Pořizový

Pro nastavení telefonu jako 2. podřizový telefonu stiskněte tlačítko el. zámku dvakrát. Po krátkém akustickém signálu, kterým telefon potvrdí toto nastavení můžete zavěsit. Pokud telefon vydá dlouhý tón, znamená to, že programování nebylo provedeno korektně, opakujte postup.

Každý byt musí mít pouze jednu nadřizovou jednotku, ostatní paralelní jednotky musí být nastaveny jako podřizené.



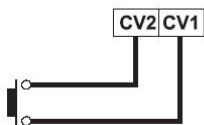
Pro ověření správnosti naprogramování vytvořte standardní hovor. Pro naprogramování dalších telefonů opakujte programovací postup pro všechny telefony. Po ukončení naprogramování všechno telefonů přepněte DIP 2 v mikroprocesorovém modulu zpět na hodnotu OFF. Pokud byste toto neudělali, vstupní panel bude v pravidelném časovém intervalu pípáním upozorňovat, že vstupní panel je stále přepnut do programovacího režimu.

16. Volitelná zapojení

16.1. Externí aktivace el. zámku

Elektrický zámek může být aktivován kdykoliv pomocí externího tlačítka, které musí být připojeno na svorkách CV1 a CV2 vstupního panelu. Tato funkce umožňuje opuštění budovy bez použití klíče (v případě kování bez kliky z vnitřní strany).

EL 500/V2PLUS

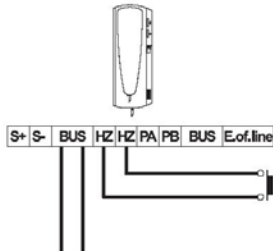
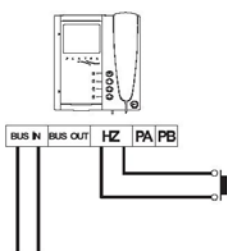


16.2. Zapojení tlačítka zvonku od dveří bytu

Monitory Platea V2Plus a telefony T-7822VD umožňují vyzvánět jiným tónem po stisku tlačítka připojeného na svorky HZ. Toto tlačítko může být umístěno před dveřmi bytu a plnit tak funkci dveřního zvonku. Jestliže je tlačítko dveřního zvonku stisknuto během konverzace, ve sluchátku bude slyšet akustický signál toho, že někdo zvoní od dveří.

Platea V2Plus

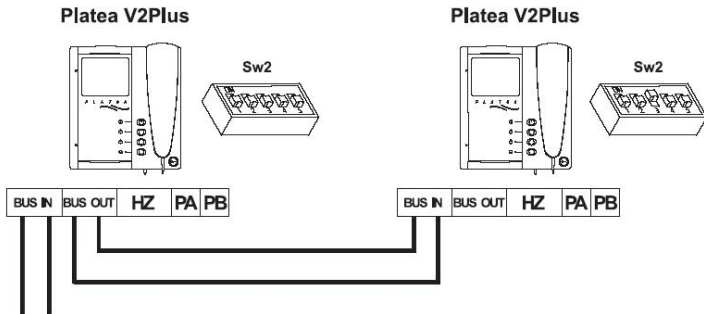
T-7822VD



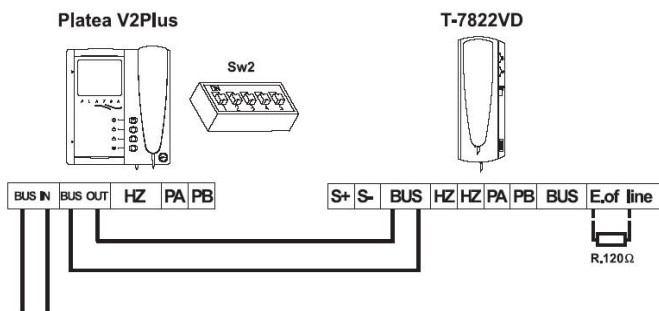
16.3. Připojení monitoru, telefonu a přídatného zvonění

PAMATUJTE: Maximální počet jednotek na byt (monitory, telefony nebo přídatné zvonění) nesmí přesáhnout tři.

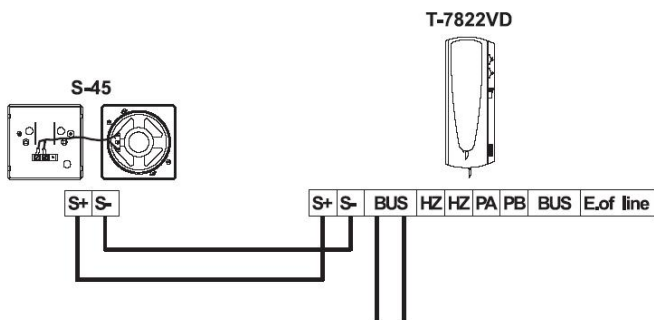
Přídavný monitor



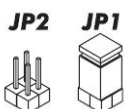
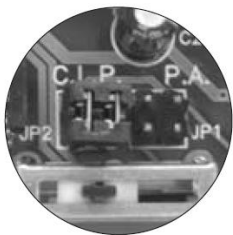
Přídavný telefon



Přídavné vyzvánění

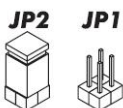


16.4. Přídavné tlačítko monitoru Platea/V2Plus

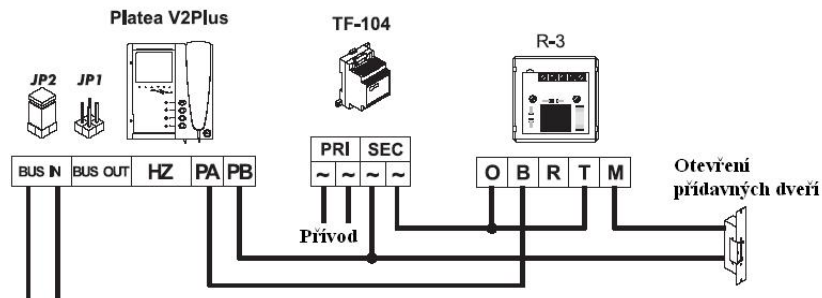


Žádná funkce

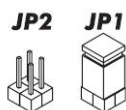
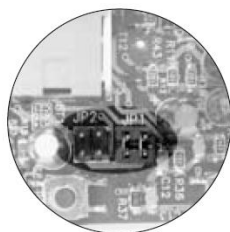
Systém:	Verze:	Datum
2 drát sběrnice	TV2PLUSCZ	28.4.2009



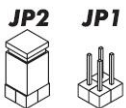
Tlačítko na monitoru pro přídavné funkce zapříčiní sepnutí kontaktu na svorkách PA a PB, což umožňuje aktivaci libovolného zařízení např. osvětlení, otevření dalších dveří atd. Maximální tekoucí proud tímto kontaktem nesmí přesáhnout 40 mA, pro větší zatížení je nutno instalovat transformátor – dle níže uvedeného schéma.



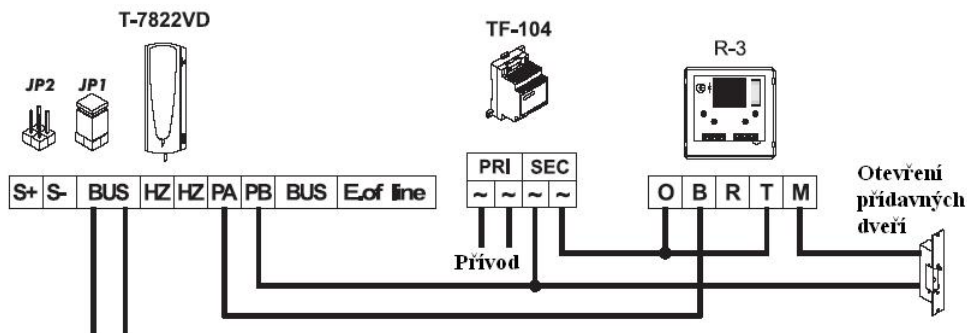
16.5. Přídavné tlačítko telefonu T-7822VD



Žádná funkce



Tlačítko na telefonu pro přídavné funkce zapříčiní sepnutí kontaktu na svorkách PA a PB, což umožňuje aktivaci libovolného zařízení např. osvětlení, otevření dalších dveří atd. Maximální tekoucí proud tímto kontaktem nesmí přesáhnout 40 mA, pro větší zatížení je nutno instalovat transformátor – dle níže uvedeného schéma.



17. Instalační schémata

17.1. Kaskádovitá instalace pro video vstupní systém bez použití rozbočovačů

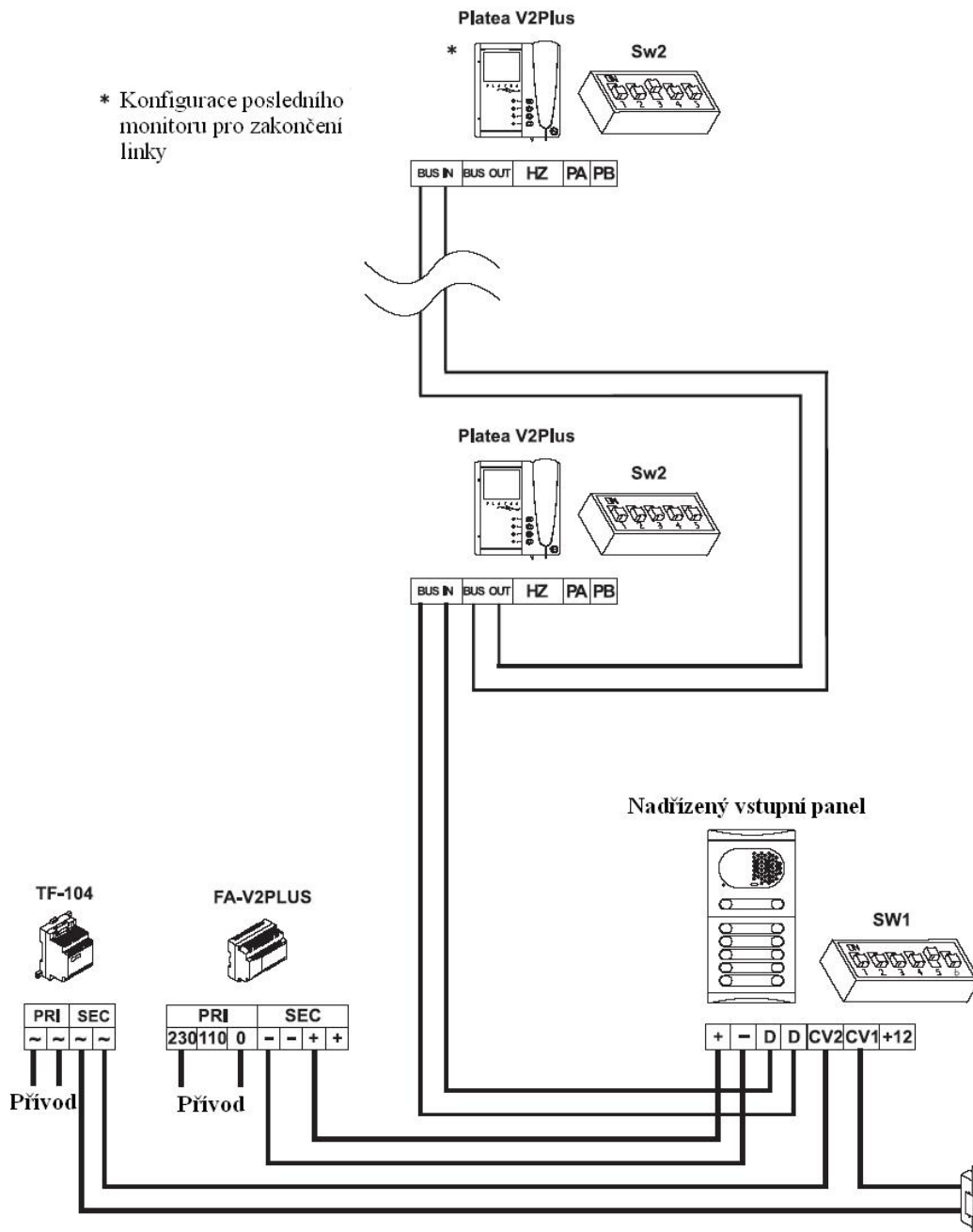
Instalační schéma znázorňuje zapojení videosystému s jedním vstupním panelem pro přístup do budovy a s kaskádovitou instalací bez použití distributorů – rozbočovačů.

Pro napájení podsvětlení tlačítek a pro el. zámek použijte napájecí zdroj TF-104.

DŮLEŽITÉ: Maximální počet kaskádovitě instalovaných jednotek nesmí přesáhnout 16 (monitory nebo telefony).

Tabulka vedení

Trasa	Vstupní panel – Monitor	Zdroj – Vst. panel		Vst. panel – CV
Svorka	100 m	25 m	50 m	50 m
BUS, D	1 mm ²			
+, -		0,75 mm ²	1,5 mm ²	
CV1, CV2				0,5 mm ²



17.2. Video vstupní systém s použitím 1 kanálového rozbočovače – distributoru

Instalační schéma znázorňuje zapojení video vstupního systému s jedním panelem pro přístup do budovy a 1 kanálovými distributory D1L-V2Plus. Pro napájení podsvětlení tlačítek a pro el. zámek použijte napájecí zdroj TF-104.

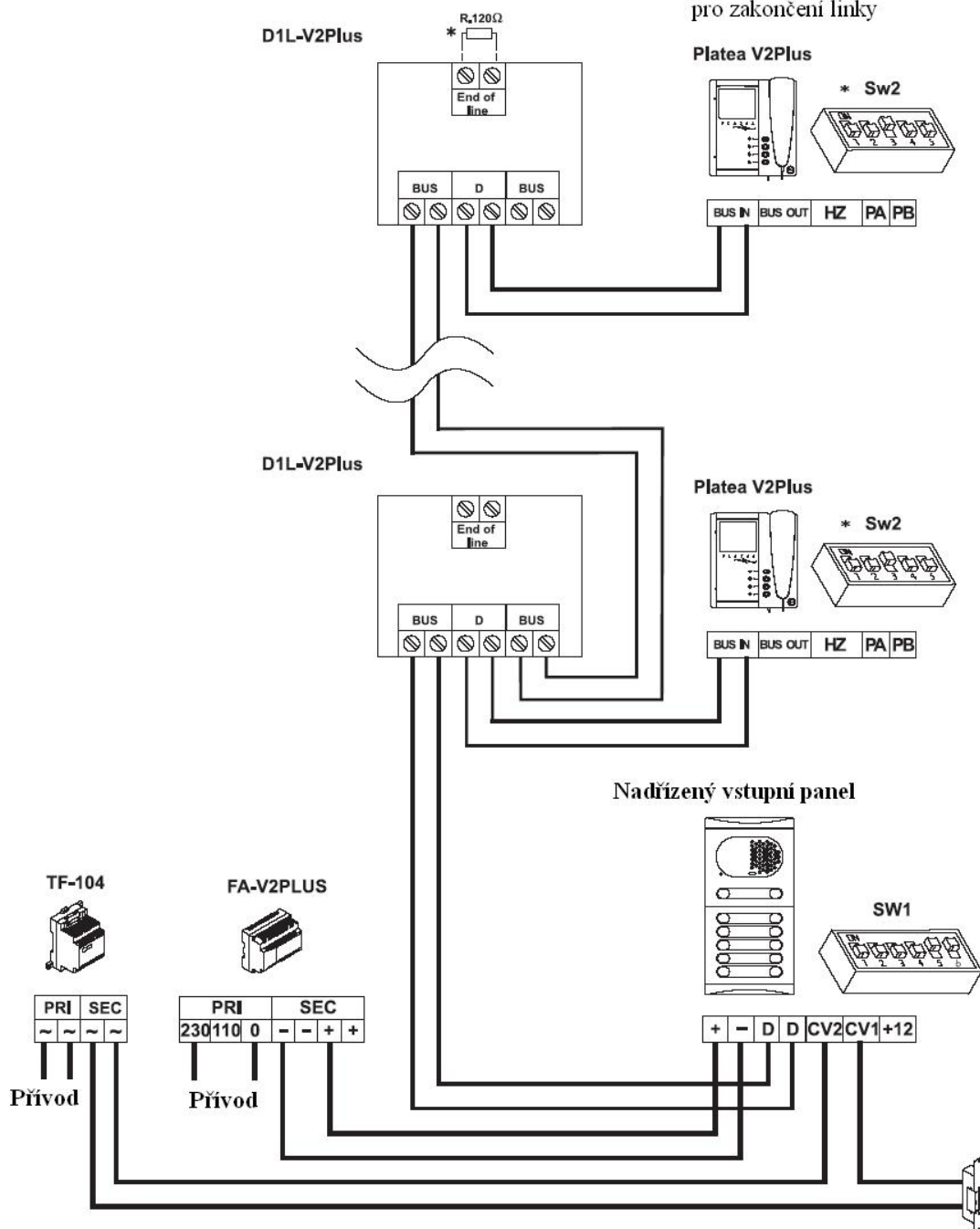
DŮLEŽITÉ: Maximální počet instalovaných jednotek nesmí přesáhnout 32 (monitory nebo telefony).

Tabulka vedení

Trasa	Vstupní panel – Monitor	Zdroj – Vst. panel	Vst. panel – CV	
Svorka	100 m	25 m	50 m	50 m
BUS, D	1 mm ²			
+, -		0,75 mm ²	1,5 mm ²	
CV1, CV2				0,5 mm ²

* Vložte 120 Ohmový zakončovací odpor do posledního distributoru

* Konfigurace posledního monitoru pro zakončení linky



17.3. Video vstupní systém s použitím 4 kanálového rozbočovače – distributoru

Instalační schéma znázorňuje zapojení video vstupního systému s jedním panelem pro přístup do budovy a 4 kanálovými distributory D4L-V2Plus. Pro napájení podsvětlení tlačítek a pro el. zámek použijte napájecí zdroj TF-104.

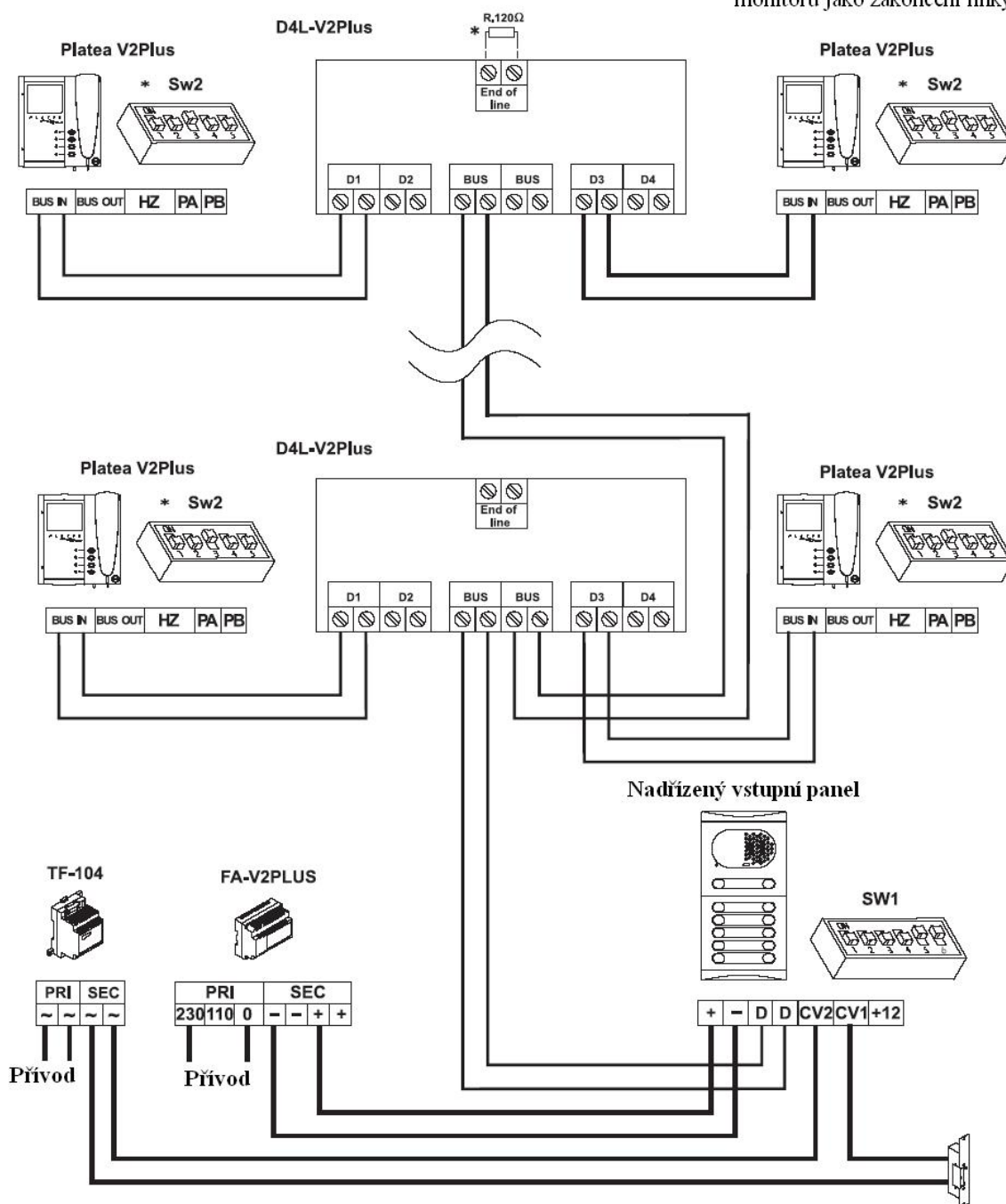
DŮLEŽITÉ: Maximální počet instalovaných jednotek nesmí přesáhnout 32 (monitory nebo telefony).

Tabulka vedení

Trasa	Vstupní panel – Monitor	Zdroj – Vst. panel	Vst. panel – CV
Svorka	100 m	25 m 50 m	50 m
BUS, D	1 mm ²		
+, -		0,75 mm ² 1,5 mm ²	
CV1, CV2			0,5 mm ²

* Vložte 120 Ohmový pro zakončení linky do posledního distributoru

* Konfigurace posledního monitoru jako zakončení linky



17.4. Video vstupní systém s použitím 4 kanálového rozbočovače, el. zámek na ss napětí

Instalační schéma znázorňuje zapojení video vstupního systému s jedním panelem pro přístup do budovy a 4 kanálovými distributory D4L-V2Plus. Pro napájení podsvětlení tlačítek a pro el. zámek použijte napájecí zdroj TF-104.

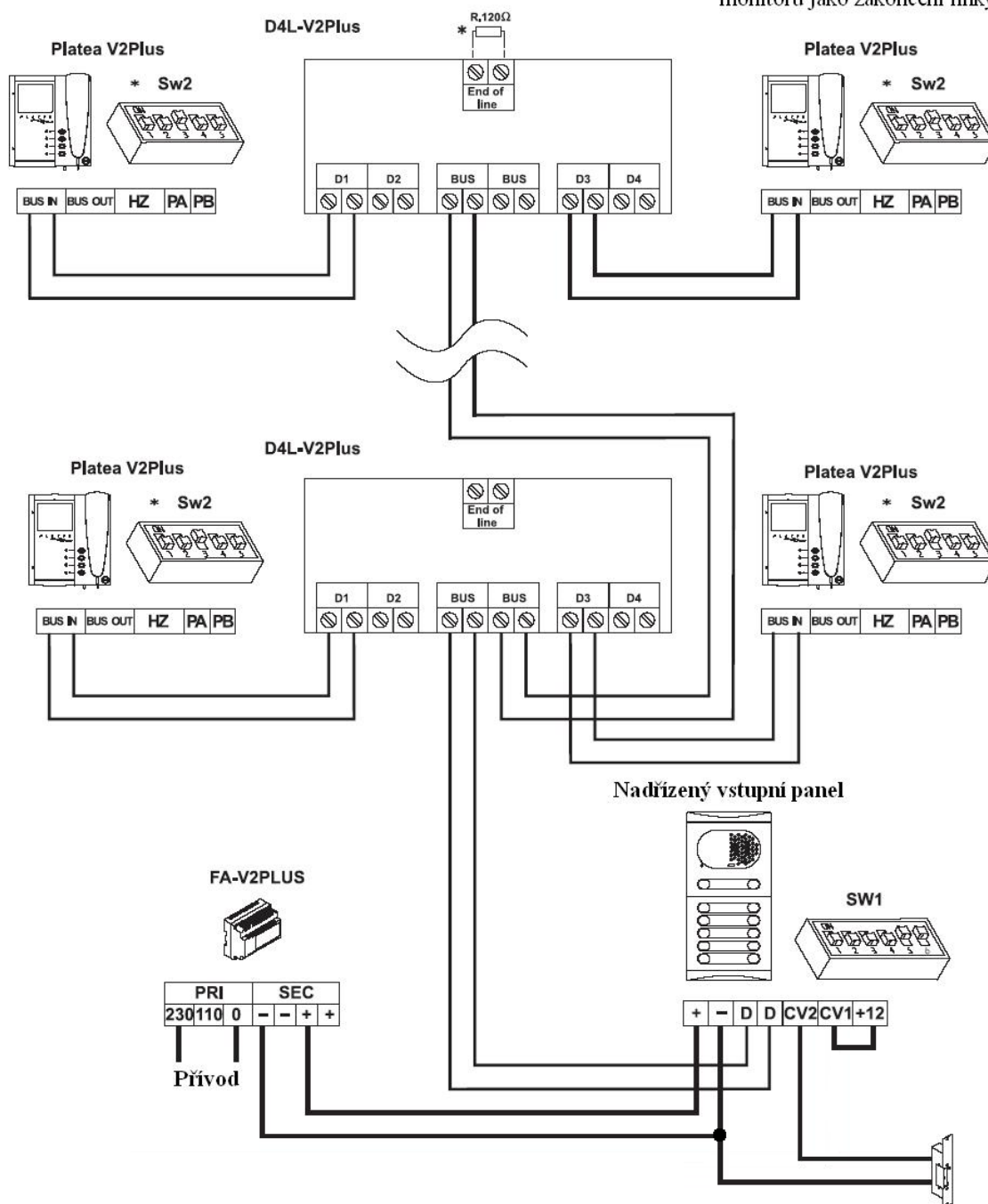
DŮLEŽITÉ: Maximální počet instalovaných jednotek nesmí přesáhnout 32 (monitory nebo telefony).

Tabulka vedení

Trasa	Vstupní panel – Monitor	Zdroj – Vst. panel	Vst. panel – CV
Svorka	100 m	25 m 50 m	50 m
BUS, D	1 mm ²		
+, -		0,75 mm ² 1,5 mm ²	
CV1, CV2			0,5 mm ²

* Vložte 120 Ohmový pro zakončení linky do posledního distributoru

* Konfigurace posledního monitoru jako zakončení linky



17.5. Kaskádovitá instalace pro videovstupní systém s 4 kanálovým distributorem

Instalační schéma znázorňuje zapojení video vstupního systému s jedním panelem pro přístup do budovy, dvěma stupačkami a s 4 kanálovým distributorem D4L-V2Plus.

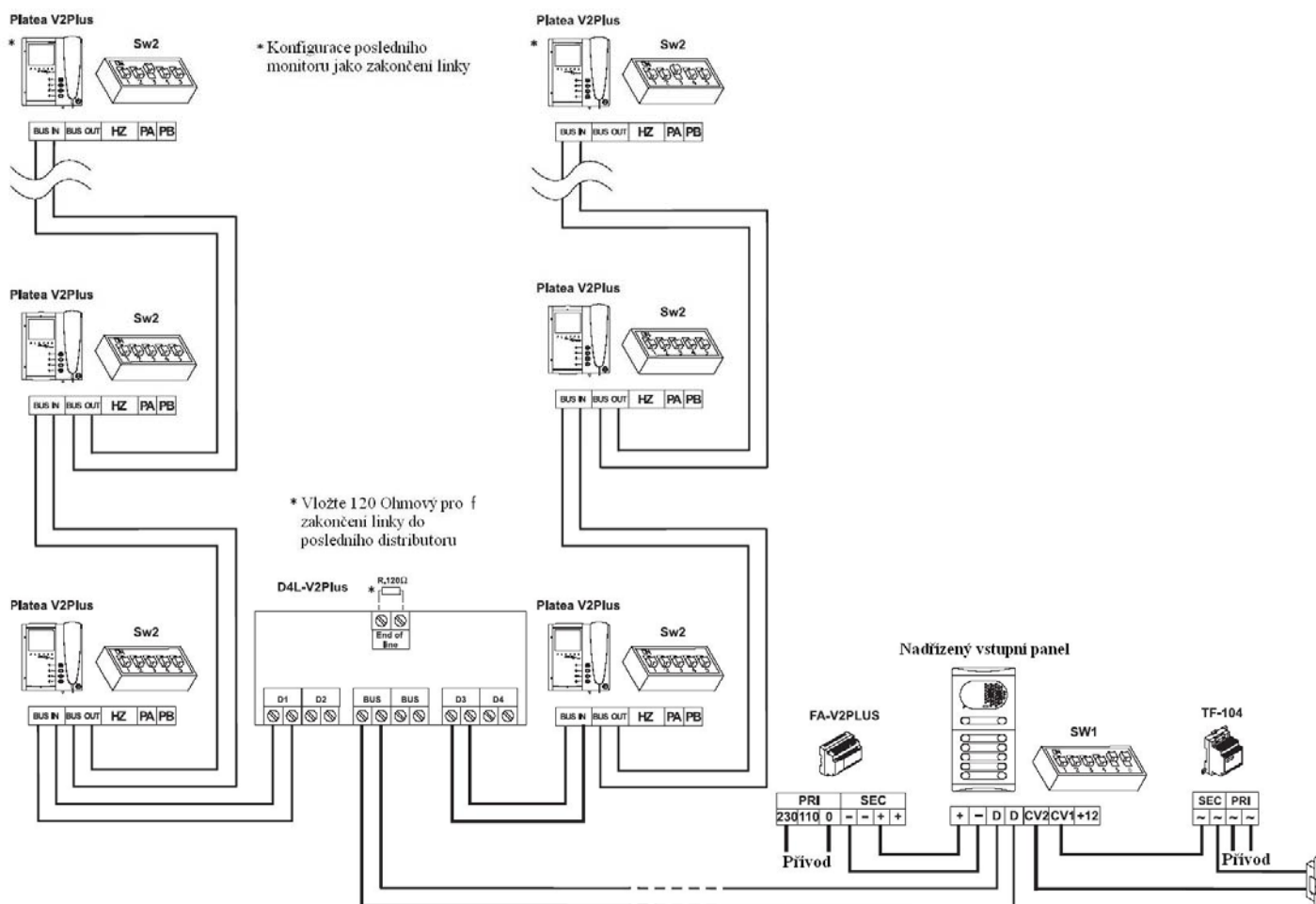
Pro napájení podsvětlení tlačítek a pro el. zámek použijte napájecí zdroj TF-104.

DŮLEŽITÉ: Distributor nemůže být připojen na výstup dalšího distributoru.

DŮLEŽITÉ: V kaskádovité instalaci s distributorem, celkový počet jednotek (monitorů nebo telefonů) rozbočené 4 výstupy distributoru nesmí přesáhnout 32., zatímco jeden samostatný výstup nesmí přesáhnout 16 jednotek.

Tabulka vedení

Trasa	Vstupní panel – Monitor	Zdroj – Vst. panel	Vst. panel – CV
Svorka	100 m	25 m	50 m
BUS, D	1 mm ²		
+, -		0,75 mm ²	1,5 mm ²
CV1, CV2			0,5 mm ²





SHIFT s.r.o., Mírová 19, 703 00 Ostrava-Vítkovice
Tel.: +420 596 639 361, fax: +420 596 639 363, www.shift.cz

Shift s.r.o.

Systém:	Verze:	Datum
2 drát sběrnice	TV2PLUSCZ	28.4.2009

18. Nejčastější závady

Nejjednodušší způsob zjištění, zda systém pracuje korektně je odpojit vedení ze vstupního panelu a zkontrolovat monitor přímo spojený s obvodem EL500. System nemůže být poškozen zkratem sběrniceových svorek.

Vaše zařízení nepracuje

- Nezapomeňte, že systém zůstává po dobu 45 sekund po připojení napájení neaktivní, stejná časová prodleva nastává při připojení každé další jednotky k systému.
- Ujistěte se že napětí na výstupu zdroje (+, -) je 25,5 Vss. Pokud ne, odpojte zdroj od systému a opět změřte napětí. Jestliže je správné, v systému je zkrat nebo malý izolační odpor vedení atd. Odpojte zdroj od sítě a zkontrolujte systém.
- Jestliže tento test nevyřešil problém, zkontrolujte napětí na svorkách „-“, a „+12“ mikroprocesorového modulu EL500/V2PLUS. Jestliže napětí není 12 Vss, vyměňte zvukový modul.
- Jestliže jsou předchozí ověření správná, zkontrolujte indikační LED (viz odst. č. 6.14)

Nevhodná hlasitost zvuku

- Nastavte úroveň zvuku podle předchozích popsaných instrukcí v ods. č. 6.16.

Výskyt zpětné vazby

- Snižte úroveň hlasitosti zvukového modulu EL530 s použitím potenciometru umístěném v mikroprocesorovém modulu EL500/V2PLUS.
- Jestliže není výskyt zpětné vazby odstraněn, postupujte dle dalšího bodu.

Přetrvávající zpětná vazba

- Zkontrolujte, zda svorky sběrnice „BUS“ nejsou zkratovány mezi sebou, nebo s jakoukoliv další svorkou.

Nefunkční otevírání dveří

- Nezapomeňte, že tato funkce může být aktivována pouze během uskutečněného hovoru nebo během zvonění.
- Zkratujte svorky CV1 a CV2 na mikroprocesorovém modulu EL500/V2PLUS, nyní na svorkách el. zámku musí být napětí 12 Vss. Jestliže je toto napětí naměřeno, zkontrolujte vedení k el. zámku a funkčnost el. zámku.

Systém nelze naprogramovat

- Zkontrolujte, zda DIP přepínač 2 je nastaven na ON a zda je dodržen postup pro programování (viz odst. č. 6.13)
- Zkontrolujte stav indikačních LED na mikroprocesorovém modulu EL500/V2PLUS (viz odst. č. 6.13)

Některé jednotky nepřijímají hovor

- Nezapomeňte, že v jednom bytě může být pouze jediná jednotka naprogramována jako nadřízená.
- Zkontrolujte, zda je monitor nebo telefon správně naprogramován, případně opakujte programování.

Tlačítka nefungují

- Zkontrolujte, zda při stisku tlačítka vstupní panel vydá potvrzovací tón, jestliže ne, zkontrolujte propojení tlačítek.
- Jestliže vstupní panel vydá tón, zkontrolujte naprogramování monitorů (odst. č. 12) a telefonů (odst. č. 15)

